

# PERFIL ESTRUCTURAL "Z"

Por sus características técnicas y económicas, los perfiles conformados en frío resultan la mejor opción cuando se requiere flexibilidad y rapidez en la construcción de estructuras metálicas. Los cuatro tipos de perfiles estructurales pesados C – U – Z – L se producen con chapa laminada en caliente o galvanizada a partir de flejes, en un proceso de conformado continuo que garantiza la exactitud de sus dimensiones, uniformidad y calidad en toda la superficie del producto.

Para su aplicación debe realizarse un cálculo previo para verificar las secciones teniendo en cuenta la reducción de éstas por efectos del pandeo localizado.

Para asegurar su calidad, los perfiles cumplen con rigurosos controles en todas las etapas del proceso de producción.

## Aplicación:

Uso como correa estructural para galpones o tinglados.

## Usos:

Los perfiles "Z" son perfiles abiertos, utilizados en la industria de la construcción para el armado de estructuras. Por su forma geométrica este perfil puede almacenarse por apilamiento.

## Presentaciones:

Galvanizados o laminados en caliente (LAC). Estándar o punzonado.

## Normas:

Los perfiles "Z" fabricados con flejes tanto galvanizados como laminados en caliente cumplen con los requisitos de dimensiones, tolerancias, etc., expresados en la norma IRAM-IAS U500 206-7.

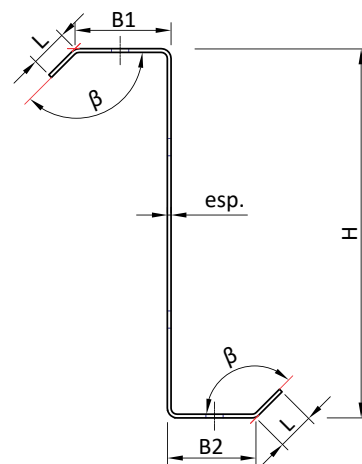
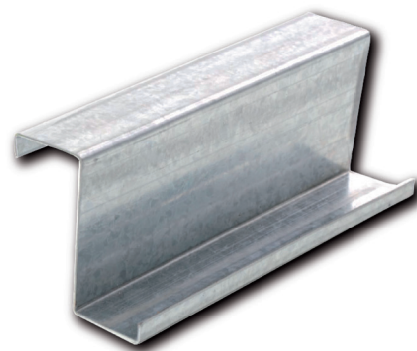
## Dimensiones:

Altura: 160 a 280 mm.

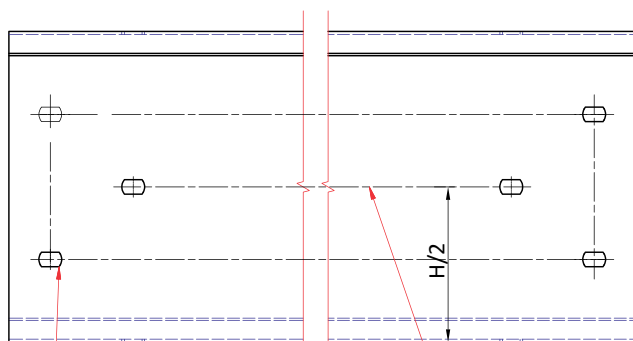
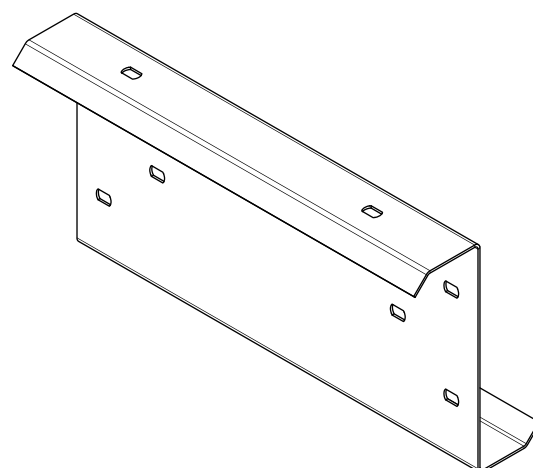
Espesor: 2 a 3,20 mm.

Largo estándar: 6 / 12 m.

A pedido y por cierta cantidad fabricamos largos especiales.

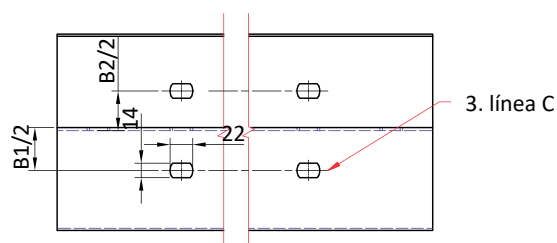


PERFIL ESTRUCTURAL "Z"						
Dimensiones de referencia						
H (mm)	B1 (mm)	B2 (mm)	L (mm)	Espesor (mm)	X	$\beta$
Z120 a 180	45 a 55	45 a 55	12 a 16	1,60 a 2,00	40 a (H-40)	90° - 135°
Z180 a 240	55 a 70	55 a 70	15 a 20	2,00 a 2,50	55 a (H-40)	
Z240 a 260	55 a 80	55 a 80	20 a 25	2,00 a 3,20	90 a (H-40)	
Z260 a 280	60 a 100	60 a 100	20 a 25	2,00 a 3,20	150 a (H-40)	
Z280 a 300	60 a 100	60 a 100	20 a 25	2,00 a 3,20	170 a (H-40)	



1. línea A

2. línea B



3. línea C

# PERFIL ESTRUCTURAL "Z"

## PERFIL ESTRUCTURAL "Z"

### Características Mecánicas

Altura (mm)	Ancho (mm)	Labio (mm)	Espesor (mm)	Sección (cm <sup>2</sup> )	Radio (cm)	Peso (kg/m)	
						Galv.	LAC
160	60	20	2,00	6,16	0,30	4,97	-
160	60	20	2,50	7,65	0,30	6,16	-
180	70	20	2,00	6,96	0,30	5,61	-
180	70	20	2,50	8,65	0,30	6,96	-
200	80	25	2,00	7,96	0,30	6,42	-
200	80	25	2,50	9,90	0,30	7,96	-
220	80	25	2,00	8,36	0,30	6,74	-
220	80	25	2,50	10,40	0,30	8,37	-
220	80	25	3,20	13,25	0,30	10,62	-
240	80	25	2,00	8,76	0,30	7,06	-
240	80	25	2,50	10,90	0,30	8,77	-
240	80	25	3,20	13,89	0,30	11,14	-
280	90	25	2,00	9,96	0,30	8,03	-
280	90	25	2,50	12,40	0,30	9,97	-
280	90	25	3,20	15,81	0,30	12,68	-
300	100	30	2,50	13,65	0,30	10,98	-
300	100	30	3,20	17,41	0,30	13,96	-